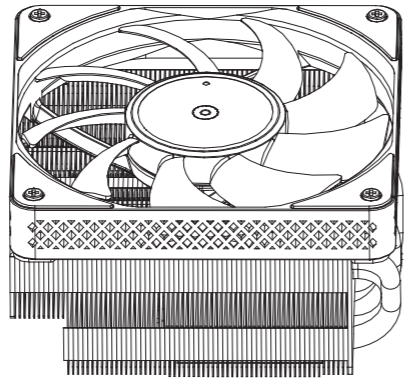
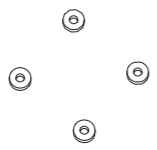


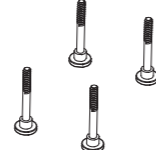
A CPU heatsink
CPU-Kühlkörper
Dissipateur de chaleur du processeur
CPU 방열판
CPU散热器



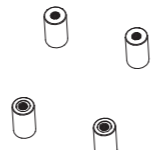
B Washer
Waschmaschine
machine à laver
세탁기
垫片



C Position screw
Positionsschraube
Positionner la vis
위치 나사
定位螺丝



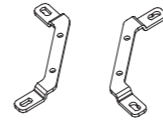
D Nut set
Mutternset
Jeu d'écrous
너트 세트
螺母组



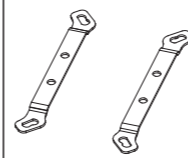
E Bracket Screw
Halterungsschraube
Vis de support
브래킷 나사
支架螺丝



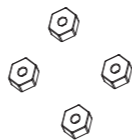
F Bracket-Intel
Halterung-Intel
support-Intel
브래킷-Intel
支架-Intel



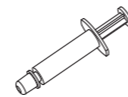
G Bracket-AMD
Halterung-AMD
support-AMD
브래킷-AMD
支架-AMD



H Hex Nut
Sechskantmutter
Écrou hexagonal
육각 너트
六角螺母



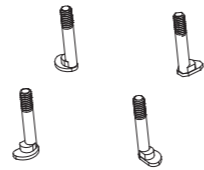
I Thermal grease
Wärmeleitpaste
Pâte thermique
열 그리스
导热膏



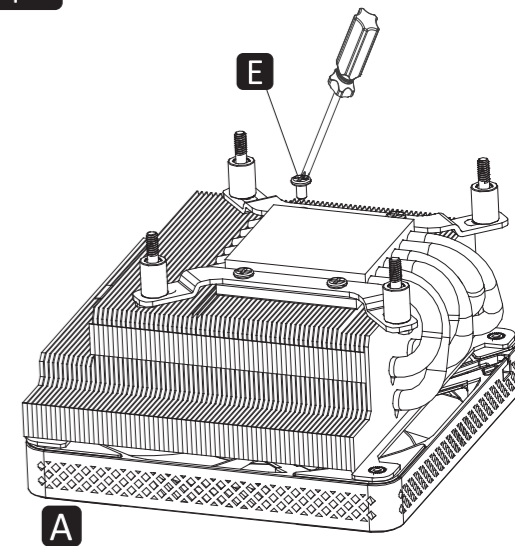
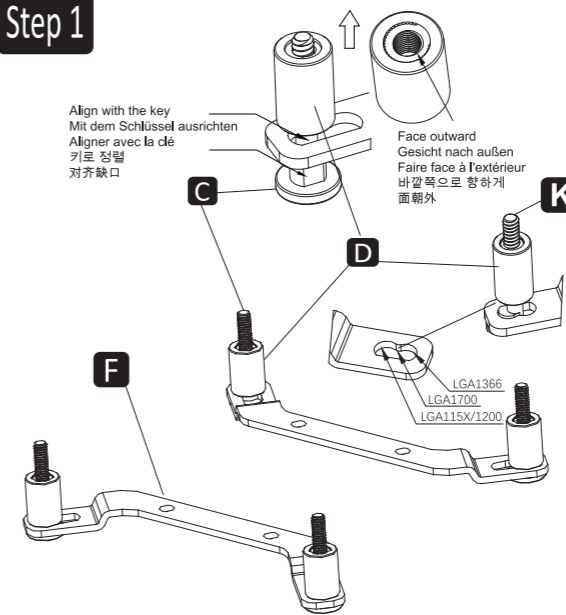
J Hex Socket
Innensechskant
Douille hexagonale
육각 소켓
六角套筒



K Position screw (1700)
Positionsschraube(1700)
Positionner la vis (1700)
위치 나사 (1700)
定位螺丝 (1700)



Step 1



EN Insert the position screws to corresponding holes of Intel brackets, fixing them with nuts

DE Setzen Sie die Positionsschrauben in die entsprechenden Löcher der Intel-Halterungen ein und befestigen Sie sie mit Muttern

FR Insérez les vis de position dans les trous correspondants des supports Intel, en les fixant avec des écrous

KR Intel 브래킷의 해당 구멍에 위치 나사를 삽입하고 너트로 고정합니다.

CN 将定位螺丝置入Intel支架的对应孔位中，再用螺母固定

EN Secure Intel brackets to cooler with bracket screws

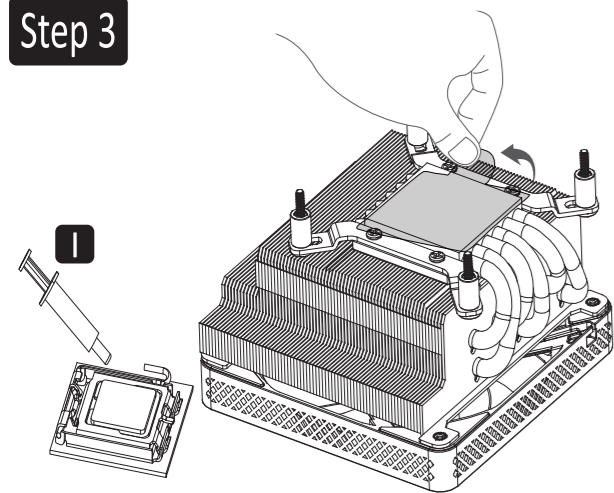
DE Intel-Halterungen mit Halterungsschrauben am Kühler befestigen

FR Fixez les supports Intel au refroidisseur avec des vis de support

KR 브래킷 나사로 Intel 브래킷을 쿨러에 고정

CN 使用支架螺丝将Intel支架固定到散热器

Step 3



EN Apply thermal paste on CPU / Remove the protection film

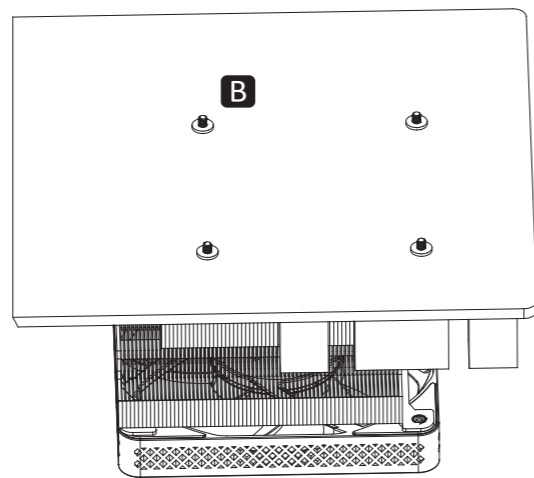
DE Wärmeleitpaste auf CPU auftragen / Schutzfolie entfernen

FR Appliquer de la pâte thermique sur le CPU / Retirer le film de protection

KR CPU에 써멀 페이스트 도포 / 보호 필름 제거

CN 在 CPU 上涂导热膏 / 去除保护膜

Step 4



EN Align CPU cooler mounting holes of MB with positioning screws, snap it back on the cooler, and insert the washers.

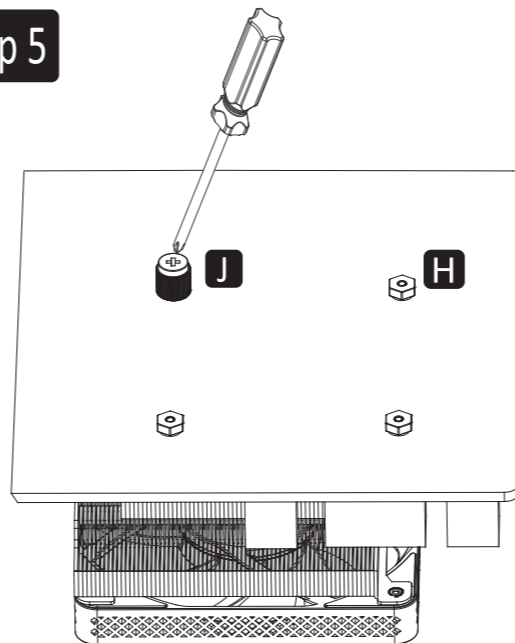
DE Richten Sie die CPU-Kühler-Befestigungslöcher des MB mit den Positionierungsschrauben aus, lassen Sie ihn wieder am Kühler einrasten und setzen Sie die Unterlegscheiben ein.

FR Alignez les trous de montage du refroidisseur de processeur du MB avec les vis de positionnement, remettez-le en place sur le refroidisseur et insérez les rondelles.

KR MB의 CPU 쿨러 장착 구멍을 위치 지정 나사로 맞추고, 쿨러에 다시 끼우고 와셔를 삽입하십시오.

CN 将主板孔位对准散热器定位螺杆，反扣于散热器上，并装上环形垫片。

Step 5



EN Tighten the nut with hex socket

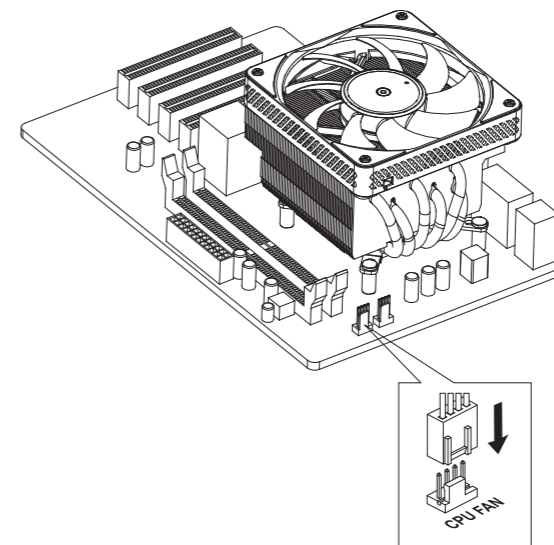
DE Mutter mit Innensechskant festziehen

FR Serrez l'écrou avec la douille hexagonale

KR 육각 소켓으로 너트를 조입니다

CN 用六角套筒拧紧螺母

Step 6



EN Connect the fan cable to CPU_FAN socket on MB

DE Verbinden Sie das Lüfterkabel mit der CPU_FAN-Buchse auf MB

FR Connectez le câble du ventilateur au socket CPU_FAN sur MB

KR 팬 케이블을 MB의 CPU_FAN 소켓에 연결합니다.

CN 将风扇电线连接到 MB 上的 CPU_FAN 插座

Chapter 3 - AMD Installation

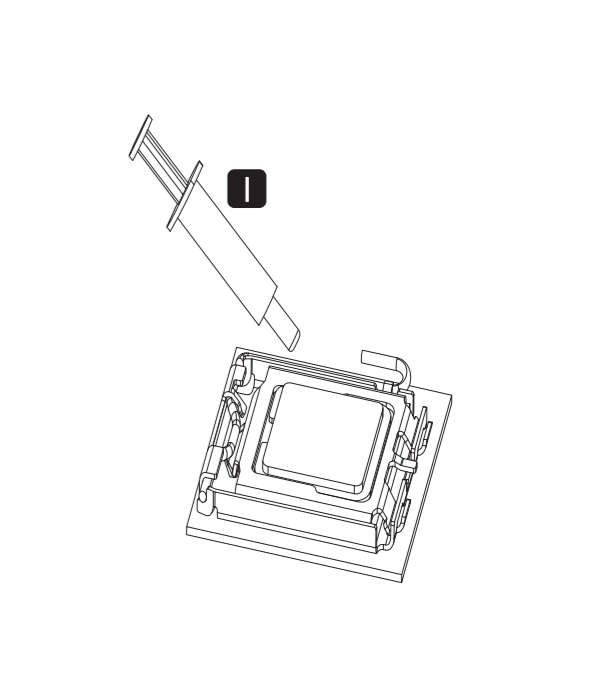
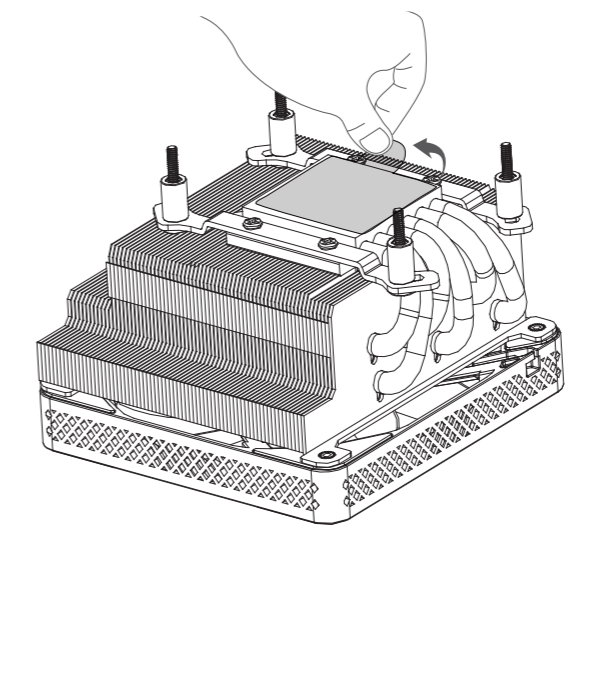
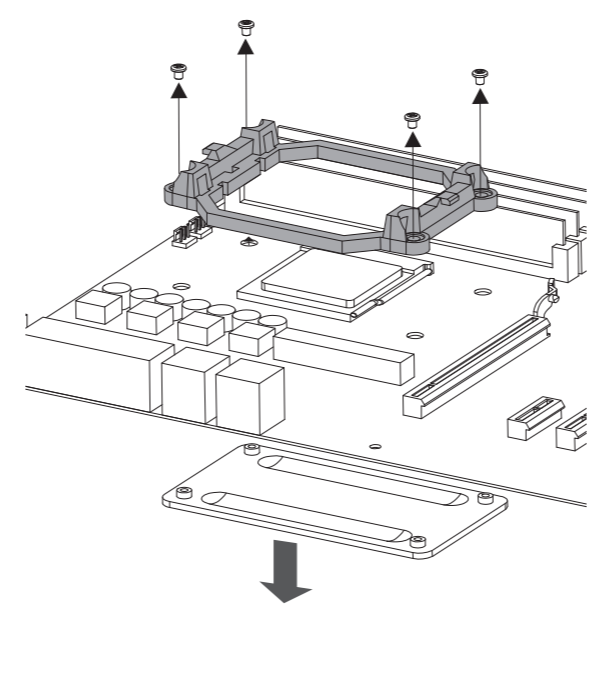
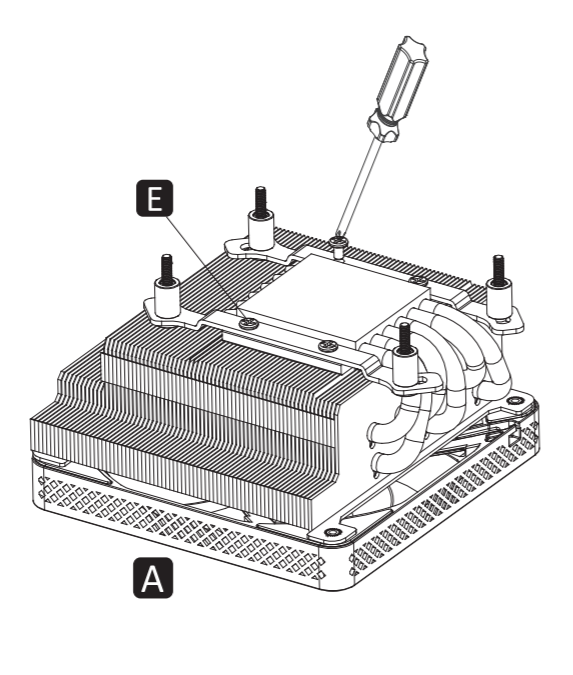
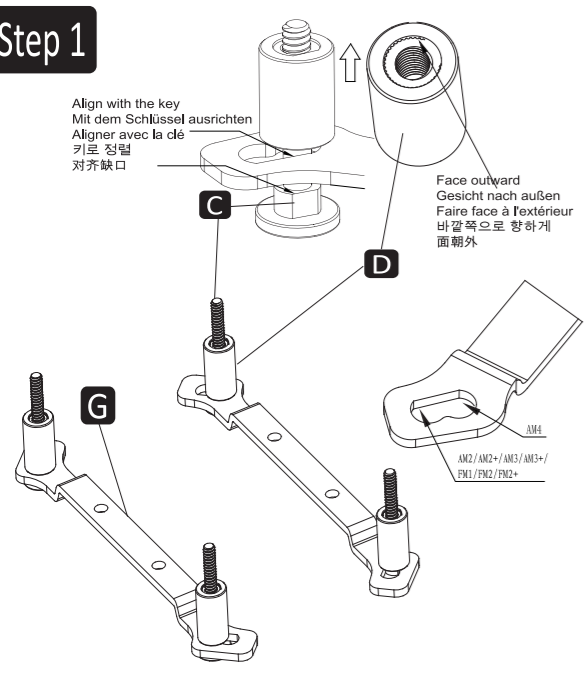
Step 2

Step 3

Step 4

Step 5

Step 1



EN Insert the position screws to corresponding holes of AMD brackets, fixing them with nuts

DE Setzen Sie die Positionsschrauben in die entsprechenden Löcher der AMD-Halterungen ein und befestigen Sie sie mit Muttern

FR Insérez les vis de position dans les trous correspondants des supports AMD, en les fixant avec des écrous

KR AMD 브래킷의 해당 구멍에 위치 나사를 삽입하고 너트로 고정합니다.

CN 将定位螺丝置入AMD支架的对应孔位中，再用螺母固定

EN Secure AMD brackets to cooler with bracket screws

DE AMD-Halterungen mit Halterungsschrauben am Kühler befestigen

FR Fixez les supports AMD au refroidisseur avec des vis de support

KR 브래킷 나사로 AMD 브래킷을 쿨러에 고정

CN 使用支架螺丝将AMD支架固定到散热器

EN Remove the plastic retainers of the AMD retention module

DE Entfernen Sie die Kunststoffhalterungen des AMD-Haltemoduls

FR Retirez les attaches en plastique du module de rétention AMD

KR AMD 고정 모듈의 플라스틱 고정 장치 제거

CN 卸下 AMD 固定散热器的塑胶支架

EN Remove the protection film

DE Entfernen Sie die Schutzfolie

FR Retirer le film de protection

KR 보호 필름을 제거하십시오

CN 取下保护膜

EN Apply thermal paste on CPU

DE Wärmeleitpaste auf CPU auftragen

FR Appliquer de la pâte thermique sur le CPU

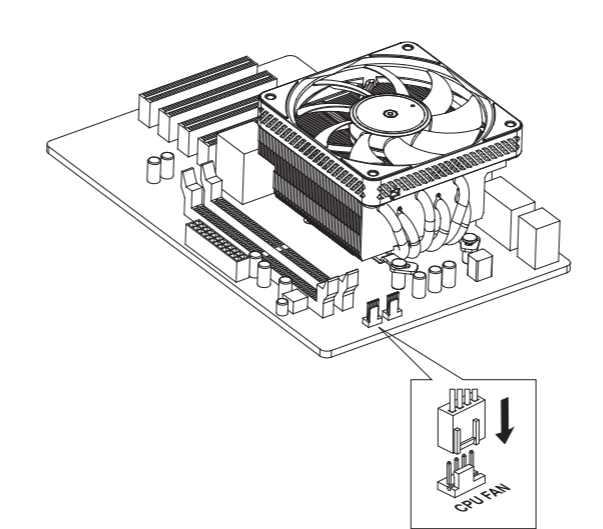
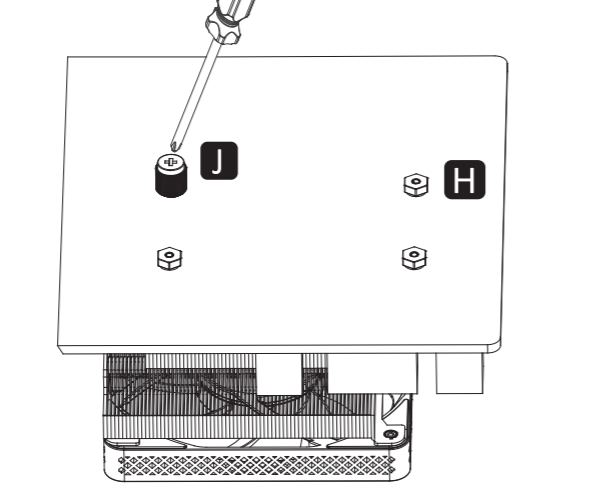
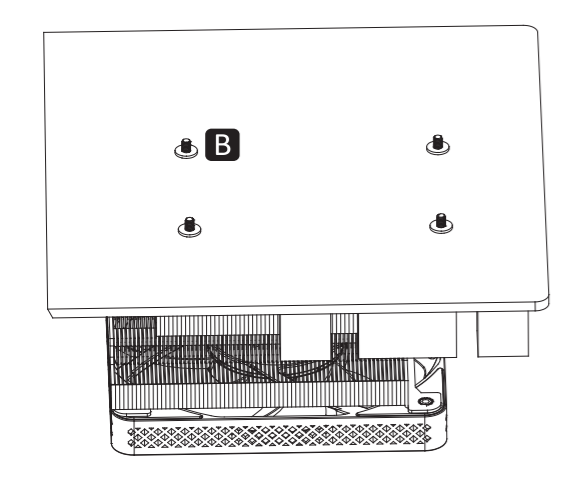
KR CPU에 써멀 페이스트 도포

CN 在 CPU 上涂散热膏

Step 6

Step 7

Step 8



EN Align CPU cooler mounting holes of MB with positioning screws, snap it back on the cooler, and insert the washers.

DE Richten Sie die CPU-Kühler-Befestigungslöcher des MB mit den Positionierungsschrauben aus, lassen Sie ihn wieder am Kühler einrasten und setzen Sie die Unterlegscheiben ein.

FR Alignez les trous de montage du refroidisseur de processeur du MB avec les vis de positionnement, remettez-le en place sur le refroidisseur et insérez les rondelles.

KR MB의 CPU 쿨러 장착 구멍을 위치 지정 나사로 맞추고, 쿨러에 다시 끼우고 와셔를 삽입하십시오.

CN 将主板孔位对准散热器定位螺杆，反扣于散热器上，并装上环形垫片。

EN Tighten the nut with hex socket

DE Mutter mit Innensechskant festziehen

FR Serrez l'écrou avec la douille hexagonale

KR 육각 소켓으로 너트를 조입니다

CN 用六角套筒拧紧螺母

EN Connect the fan cable to CPU_FAN socket on MB

DE Verbinden Sie das Lüfterkabel mit der CPU_FAN-Buchse auf MB

FR Connectez le câble du ventilateur au socket CPU_FAN sur MB

KR 팬 케이블을 MB의 CPU_FAN 소켓에 연결합니다.

CN 将风扇电线连接到 MB 上的 CPU_FAN 插座

HX6200D

