

# NZXT

## AER RGB 2

120MM / 140MM RGB FANS FOR HUE 2

### COMPONENT LIST

LISTA DE COMPONENTES  
LISTE DES COMPOSANTS  
KOMPONENTENLISTE  
ELENCO DEI COMPONENTI  
LISTA DE COMPONENTES  
СПИСОК КОМПЛЕКТУЮЩИХ  
구성품 목록  
部品リスト  
零件表  
零件表

#### A Aer RGB Fan

120 / 140 Single - x1  
120 / 140 Twin Starter - x2  
120 Triple Starter - x3



#### B HUE 2 Lighting Controller

120 / 140 Single - x0  
120 / 140 Twin Starter - x1  
120 Triple Starter - x1



#### C 500mm Fan Connection Cable

120 / 140 Single - x1  
120 / 140 Twin Starter - x1  
120 Triple Starter - x2



#### D 300mm Molex Power Cable

120 / 140 Single - x0  
120 / 140 Twin Starter - x1  
120 Triple Starter - x1



#### E 600mm Micro-USB Cable

120 / 140 Single - x0  
120 / 140 Twin Starter - x1  
120 Triple Starter - x1



#### F 500mm Fan-to-Fan Cable

120 / 140 Single - x1  
120 / 140 Twin Starter - x1  
120 Triple Starter - x2



#### G 500mm Fan-to-Accessory Cable

120 / 140 Single - x1  
120 / 140 Twin Starter - x1  
120 Triple Starter - x2



#### H M5 Screw

120 / 140 Single - x4  
120 / 140 Twin Starter - x8  
120 Triple Starter - x12



#### I 500mm Lighting Connection Cable

120 / 140 Single - x0  
120 / 140 Twin Starter - x4  
120 Triple Starter - x4



A. Ventilador Aer RGB  
B. Controlador de iluminación HUE 2  
C. Cable de conexión de ventilador de 500mm  
D. Cable de alimentación Molex de 300mm  
E. Cable micro-USB de 600mm  
F. Cable de ventilador a ventilador de 500mm  
G. Cable de ventilador a accesorio de 500mm  
H. Tornillo M5  
I. Cable de conexión de iluminación de 500mm

A. Ventilateur Aer RGB  
B. Contrôleur d'éclairage HUE 2  
C. Câble de connexion du ventilateur de 500mm  
D. Câble d'alimentation Molex 300mm  
E. Câble Micro USB de 600mm  
F. Câble ventilateur/ventilateur de 500mm  
G. Câble ventilateur/accessoire de 500mm  
H. Vis M5  
I. Câble de connexion d'éclairage de 500mm

A. Aer RGB-Lüfter  
B. HUE 2-Beleuchtungssteuerung  
C. Lüfter-Anschlusskabel, 500mm  
D. Molex-Stromkabel, 300mm  
E. Micro-USB-Kabel, 600mm  
F. Lüfter-zu-Lüfter-Anschlusskabel, 500mm  
G. Lüfter-Zubehör-Anschlusskabel, 500mm  
H. M5-Schraube  
I. Beleuchtungsverbindungskabel, 500mm

A. Ventola Aer RGB  
B. Controller di illuminazione HUE 2  
C. Cavo di connessione ventola da 500mm  
D. Cavo di alimentazione Molex da 300mm  
E. Cavo micro-USB da 600mm  
F. Cavo ventola-ventola da 500mm  
G. Cavo ventola-accessorio da 500mm  
H. Vite M5  
I. Cavo di connessione illuminazione da 500mm

A. Ventoinha Aer RGB  
B. Controlador de iluminação HUE 2  
C. Cabo de conexão de ventoinha de 500mm  
D. Cabo de alimentação Molex de 300mm  
E. Cabo micro-USB de 600mm  
F. Cabo de ventoinha para ventoinhas de 500mm  
G. Cabo de ventoinha para acessório de 500mm  
H. Parafuso M5  
I. Cabo de conexão de iluminação de 500mm

A. Вентилятор Aer RGB  
B. Контроллер подсветки HUE 2  
C. Соединительный кабель вентилятора длиной 500 мм  
D. Кабель питания Molex длиной 300мм  
E. Кабель Micro-USB длиной 600 мм  
F. Соединительный кабель для вентиляторов длиной 500 мм  
G. Соединительный кабель от вентилятора к аксессуару длиной 500 мм  
H. Винты M5  
I. Соединительный кабель подсветки длиной 500мм

A. Aer RGB 팬  
B. HUE 2 조명 컨트롤러  
C. 500mm 팬 연결 케이블  
D. 300mm Molex 전원 케이블  
E. 600mm 마이크로 USB 케이블  
F. 500mm 팬 연결 케이블  
G. 500mm 팬-액세서리 연결 케이블  
H. M5 나사  
I. 500mm 조명 연결 케이블

A. Aer RGB ファン  
B. HUE 2 ライティングコントローラ  
C. 500mm ファン接続ケーブル  
D. 300mm Molex 電源ケーブル  
E. 600mm Micro-USB ケーブル  
F. 500mm ファン間ケーブル  
G. 500mm ファン・アクセサリ間ケーブル  
H. M5 ネジ  
I. 500mm ライティング接続ケーブル

A. Aer RGB 風扇  
B. HUE 2 照明控制器  
C. 500 毫米風扇連接線  
D. 300 毫米 Molex 電源線  
E. 600 毫米 Micro-USB 電纜  
F. 500 毫米風扇對風扇電纜  
G. 500 毫米風扇對附件電纜  
H. M5 螺絲  
I. 500 毫米照明連接線

A. Aer RGB 風扇  
B. HUE 2 燈光控制器  
C. 500mm 風扇連接線  
D. 300mm Molex 電源線  
E. 600mm Micro-USB 線  
F. 500mm 風扇對風扇線  
G. 500mm 風扇對配件線  
H. M5 螺絲  
I. 500mm 燈光連接線



### MODE CUSTOMIZATIONS

Personalizaciones del modo de iluminación  
Personalisations du mode d'éclairage  
Beleuchtungsmodi  
Personalizzazioni della modalità di illuminazione  
Personalizações do modo de iluminação  
Настройка режимов подсветки  
조명 모드 사용자 지정  
ライティングモードのカスタマイズ  
照明模式自定义  
自定义燈光模式

#### Preset Modes –

##### > Fixed:

- Choose a color

##### > Breathing:

- Select a primary color and up to seven additional colors

- Interval Adjustments: Slowest to Fastest

##### > Fading:

- Select a primary color and up to seven additional colors

- Interval Adjustments: Slowest to Fastest

##### > Marquee:

- Select a color

- Direction: Forward or Backward

- Group size: 3,4,5,6

##### > Covering Marquee:

- Select a primary color and up to seven additional colors

- Interval Adjustments: Slowest to Fastest

- Direction: Forward or Backward

##### > Pulse:

- Select a primary color and up to seven additional colors

- Interval Adjustments: Slowest to Fastest

##### > Spectrum Wave:

- Interval Adjustments: Slowest to Fastest

##### > Direction:

- Direction: Forward or Backward

##### > Alternating:

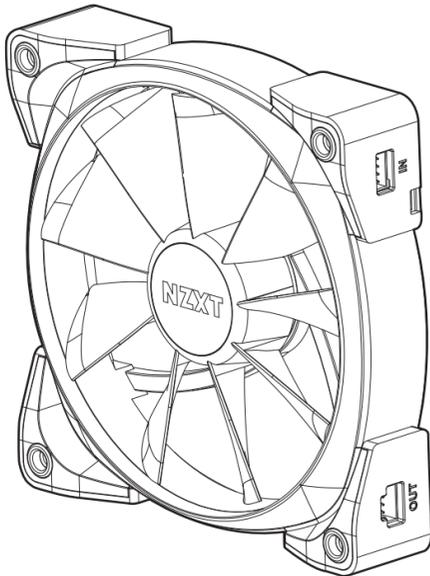
- Choose 2 colors

- Moving Selected: two colors moving together

- Moving Unselected: two colors blinking

- Interval Adjustments: Slowest to Fastest

- Group size: 3,4,5,6



> Candle Light:  
- Default setting selected for candle light effect

> Wings:

- Interval Adjustments: Slowest to Fastest

#### Smart Modes –

> GPU Temperature:

- Sets custom LED colors for temperature ranges every 10 degrees Celsius

> CPU Temperature:

- Sets custom LED colors for temperature ranges every 10 degrees Celsius

> FPS:

- Sets custom LED colors for temperature ranges every 10 fps, from 20 to 100

#### Custom Modes -

> Fixed:

- Choose a color

> Breathing:

- All LEDs on the accessory can be controlled and assigned individually

- Interval Adjustments: Slowest to Fastest

> Waves:

- All LEDs on the accessory can be controlled and assigned individually

- Interval Adjustments: Slowest to Fastest

#### Audio Modes –

> Level:

- Choose colors for up to 8 cycles

> Sync:

- Choose colors for up to 8 cycles

> Gain:

- Choose colors for up to 8 cycles

> Bass:

- Lighting will react to the bass of audio output

#### Game Modes –

> C4 Arming (Limited to compatible games):

- Choose 1 color for 40s-11s

- Choose 1 color for 10s-0s

> Health (Limited to compatible games):

- Choose up to 10 colors for every 10% of health

> Grenade Effect (Limited to compatible games):

- Choose 1 color for Incendiary

- Choose 1 color for Smoke

### INSTALLATION

Instalación  
Installation  
installieren  
Installazione  
Instalação  
Установка  
설치  
取り付け  
安裝  
安裝

#### STEP 1

Connect the Molex power cable to HUE 2 Lighting Controller.

Conecta el cable de alimentación Molex al controlador de iluminación HUE 2.

Connectez le câble d'alimentation Molex au contrôleur d'éclairage HUE 2.

Verbinden Sie das Molex-Stromkabel mit der HUE 2-Beleuchtungssteuerung.

Collegare il cavo di alimentazione Molex al controller di illuminazione HUE 2.

Plugue o cabo de alimentação Molex no controlador de iluminação HUE 2.

Подсоедините кабель питания Molex к контроллеру подсветки HUE 2.

HUE 2 조명 컨트롤러에 Molex 전원 케이블을 연결합니다.

Molex 電源ケーブルを HUE 2 ライティングコントローラに接続します。

將 Molex 電源線連接到 HUE 2 照明控制器。

將 Molex 電源線連接至 HUE 2 燈光控制器。

#### STEP 2

Connect the HUE 2 USB cable to an open USB 2 header on the motherboard and HUE 2 Lighting Controller.

Conecta el cable USB HUE 2 a un cabezal USB 2 abierto en la placa base y el controlador de iluminación HUE 2.

Connectez le câble USB HUE 2 à un connecteur USB 2 disponible sur la carte mère et le contrôleur d'éclairage HUE 2.

Verbinden Sie das HUE 2-USB-Kabel mit einem freien USB 2-Anschluss des Mainboards und der HUE 2-Beleuchtungssteuerung.

Collegare il cavo USB HUE 2 a una presa USB 2 libera sulla scheda madre e al controller di illuminazione HUE 2.

Conecte o cabo USB HUE 2 a um leitor USB 2 aberto na placa-mãe e no controlador de iluminação HUE 2.

Подключите USB-кабель HUE 2 к открытому разъему USB 2 на материнской плате и контроллере подсветки HUE 2.

HUE 2 USB 케이블을 마더보드의 개방된 USB 2 헤더와 HUE 2 조명 컨트롤러에 연결합니다.

HUE 2 USB 케이블을 마ザーボード上の USB 2 ヘッダーと HUE 2 ライティングコントローラに接続します。

將 HUE 2 USB 電纜連接到主板和 HUE 2 照明控制器上的開放式 USB 2 接口。

將 HUE 2 USB 線連接至主機板上可用的 USB 2 接頭及 HUE 2 燈光控制器。

#### STEP 3

Connect the fan connection cable to HUE 2 and to the In port on the Aer RGB fan.

Conecta el cable de conexión del ventilador a HUE 2 y al puerto de entrada en el ventilador Aer RGB.

Branchez le câble de connexion du ventilateur au HUE 2 et au port d'entrée du ventilateur Aer RGB.

Schließen Sie das Lüfter-Anschlusskabel an das HUE 2 und den Eingang (In) des Aer RGB-Lüfters an.

Collegare il cavo di connessione della ventola all'HUE 2 e alla porta IN nella ventola Aer RGB.

Conecte o cabo de conexão da ventoinha ao HUE 2 e à porta de entrada na ventoinha Aer RGB.

Подключите соединительный кабель вентилятора к HUE 2 и к порту In на вентиляторе Aer RGB.

팬 연결 케이블을 HUE 2와 Aer RGB 팬의 입력 포트에 연결합니다.

ファン接続ケーブルを HUE 2 と Aer RGB ファンの In ポートに接続します。

將風扇連接線連接到 HUE 2 和 Aer RGB 風扇上的輸入端口。

將風扇連接線連接至 HUE 2 及 Aer RGB 風扇上的輸入埠。

#### STEP 4

To add another fan, connect the 500mm Fan-to-Fan cable between the Out port on the first fan and the In port on the next.

Para agregar otro ventilador, conecta el cable de ventilador a ventilador de 500 mm entre el puerto de salida del primer ventilador y el puerto de entrada del siguiente ventilador.

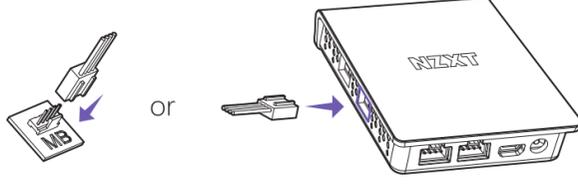
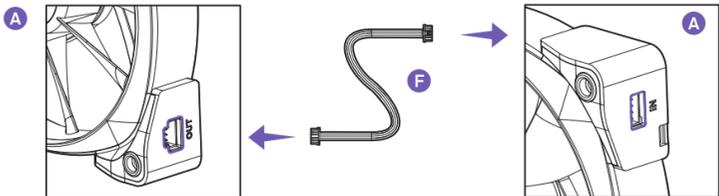
Pour associer un autre ventilateur, connectez le câble ventilateur/ventilateur de 500 mm entre le port de sortie du premier ventilateur et le port d'entrée du second ventilateur.

Um einen weiteren Lüfter hinzuzufügen, schließen Sie das Lüfter-zu-Lüfter-Kabel zwischen dem Ausgang (Out) des ersten Lüfters und dem Eingang (In) des nächsten Lüfters an.

Per aggiungere un'altra ventola, collegare il cavo ventola-ventola da 500 mm tra la porta OUT nella prima ventola e la porta IN nella ventola successiva.

Para adicionar outra ventoinha, conecte o cabo de ventoinha para ventoinha de 500 mm entre a porta de saída na primeira ventoinha e a porta de entrada na seguinte.

Чтобы добавить еще один вентилятор, подключите 500-миллиметровый соединительный кабель для вентиляторов к порту Out первого вентилятора и порту In другого вентилятора.



#### STEP 5

Connect the 4-pin power cable to an open fan header on your motherboard or fan controller.

Conecta el cable de alimentación de 4 patillas a un cabezal para ventilador abierto en tu placa base o controlador de ventilador.

Connectez le câble d'alimentation à 4 broches à un connecteur pour ventilateur disponible sur la carte mère ou le contrôleur de ventilateur.

Schließen Sie das 4-polige Stromkabel an einen freien Lüfteranschluss des Mainboards oder der Lüftersteuerung an.

Collegare il cavo di alimentazione a 4 pin a una porta libera della ventola sulla scheda madre o nel controller della ventola.

Conecte o cabo de alimentação de 4 pinos a um leitor de ventoinha aberto em sua placa-mãe ou controlador de ventoinha.

Подключите 4-контактный кабель питания к открытому разъему вентилятора на материнской плате или контроллере вентилятора.

4핀 전원 케이블을 마더보드 또는 팬 컨트롤러의 개방된 팬 헤더에 연결합니다.

4ピン電源ケーブルをマザーボードのオープンファンヘッダーまたはファンコントローラに接続します。

將 4 針電源線連接到主板或風扇控制器上的開放式風扇接口。

將 4 針腳電源線連接至主機板上可用的風扇接頭，或是風扇控制器。

